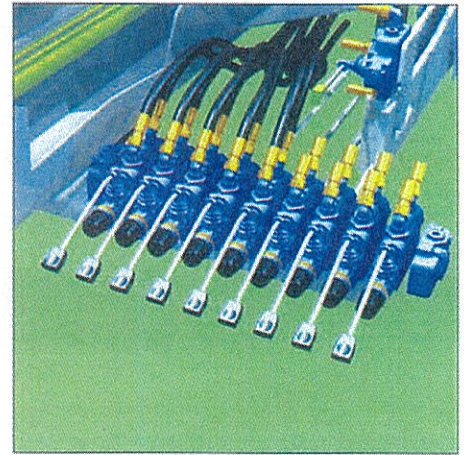
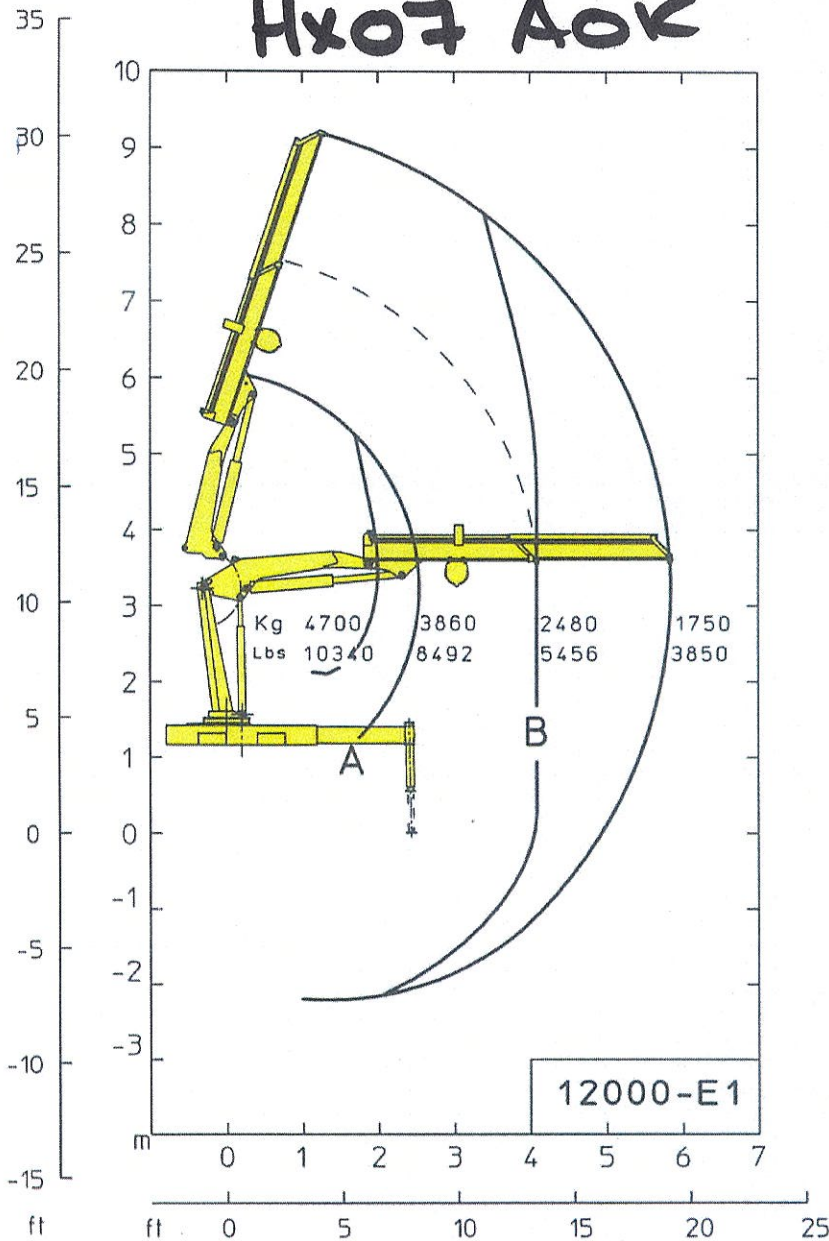




HX07 AOK

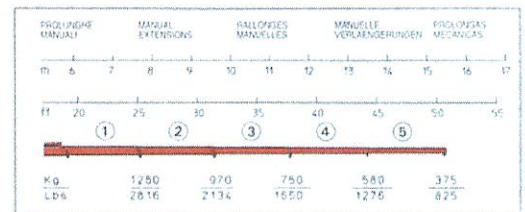
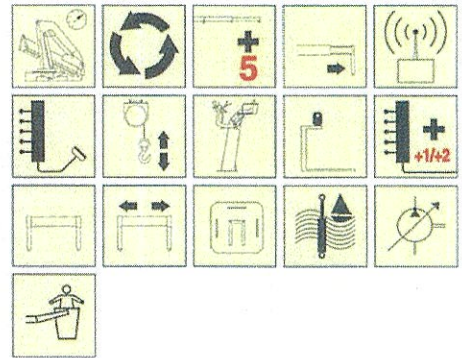
12000-E1



STANDARD



OPTIONAL



Momento statico al perno torretta - Static moment at the turret pin - Moment statique à l'axe de la tourelle - Statisches hubmoment am Kransäulenbolzen - Momento estático al eje de la torreta	12300 da N • m.	88980 lbs • ft
Sbraccio idraulico - Hyd. boom length - Longueur du bras Hyd. - Hydr. Reichweite - Longitud del brazo hidráulico	5840 mm	19' 2"
Sbraccio con prolungha manuali - Boom length with manual extensions - Longueur du bras avec rallonges manuelles - Auslegerlänge mit manuelle verlängerungen - Longitud del brazo hidráulico con prolongas manuales	15430 mm	50' 7"
Coppia di rotazione - Slew torque - Moment de rotation - Drehmoment - Momento de rotación	870 da N • m.	6290 lbs • ft
Tempo di rotazione - Slewing speed - Temps de rotation - Schwenkgeschwindigkeit - Tiempo de rotación	360° - 39 sec.	360° - 39 sec.
Uscita stabilizzatori - Outriggers extension - Sortie des bequilles - Breite der Abstützung - Extensión de los estabilizadores	1400 + 1300 mm	4' 7" + 4' 3"
Larghezza stabilizzatori - Outriggers width - Largeur des bequilles - Gesamtbreite der Abstützung - Ancho de los estabilizadores	4850 mm	15' 11"
Portata pompa - Pump delivery - Capacité de la pompe - Pumpenleistung - Capacidad de la bomba	25 lit/min.	6,6 us gal/min.
Pressione - Pressure - Pression - Druck - Presión	275 bar	3911 Psi
Capacità serbatoio olio - Oil tank capacity - Capacité du réservoir d'huile - Öl tank inhalt - Aceite	57 lit.	15,05 us gal
Lunghezza - Length - Longueur - Länge - Longitud	793 mm	2' 7"
Larghezza - Width - Largeur - Breite - Ancho	2405 mm	7' 11"
Altezza - Height - Hauteur - Höhe - Altura	2160 mm	7' 1"
Peso (senza olio e montaggio) - Weight (without oil and fitting) - Poids (sans huile et montage) - Gewicht (ohne öl und ohne) - Peso (sin aceite ni montaje)	1520 kg	3344 lbs